
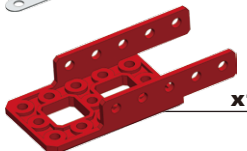


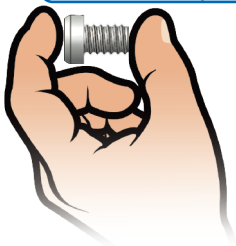








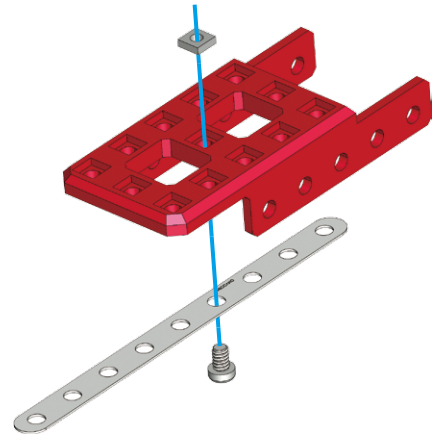
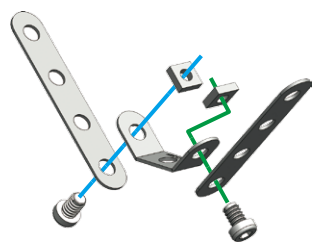
1

-  x1
-  x1
-  5,8 mm 15/64" x1
-  x1



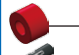





2

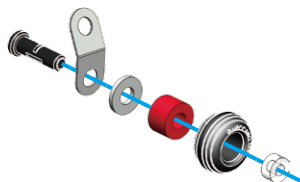
-  x1
-  x2
-  5,8 mm 15/64" x2
-  x2



3

| | |
|---|----|
|  | x2 |
|  | x2 |
|  | x2 |
|  | x2 |
|  | x2 |
|  | x2 |

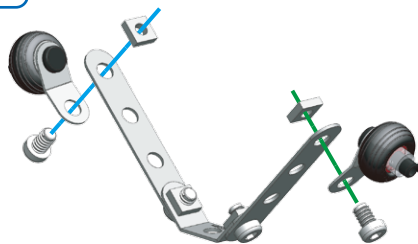
| | | | |
|---|---|------|-----|
|  |  | A238 | 1:1 |
|---|---|------|-----|

**4**




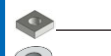


②+③+

| | |
|---|------------------|
|  | S1 5,8 mm x2 |
|  | x2 |

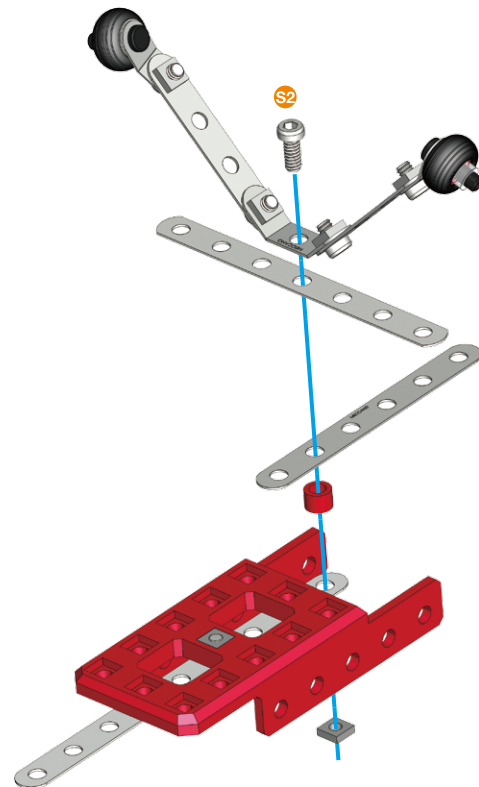
| | | |
|---|----|-----|
|  | S1 | 1:1 |
|---|----|-----|

**5**

①+④+

| | |
|--|------------------|
|  | x1 |
|  | x1 |
|  | S2 9,5 mm x1 |
|  | x1 |
|  | x1 |
|  | x1 |

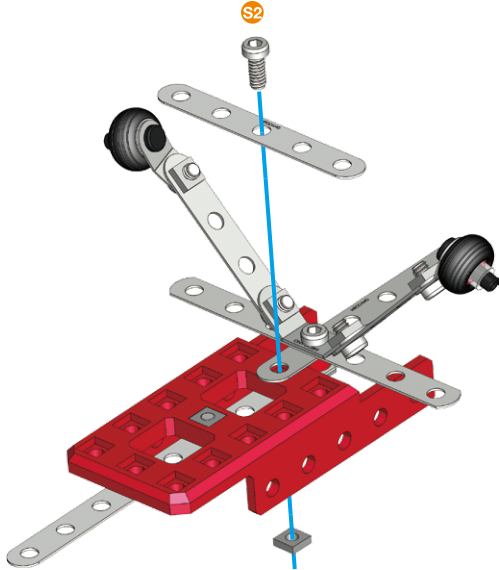
| | | |
|---|------|-----|
|  | S2 | 1:1 |
|  | A338 | |



6

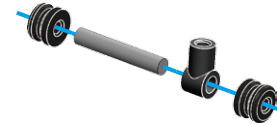
| | |
|--|-----------|
| | x1 |
| | x1 |
| | x1 |

| | |
|--|------------|
| | 1:1 |
|--|------------|

**7**

| | |
|--|-----------|
| | x1 |
| | x1 |
| | x2 |

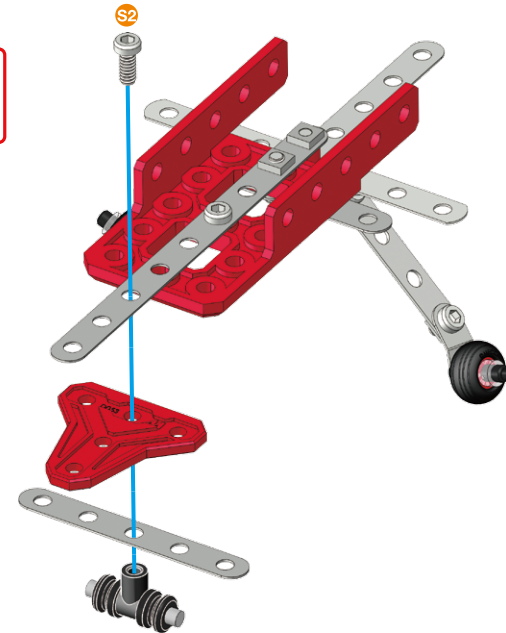
| | |
|--|------------|
| | 1:1 |
|--|------------|

**8****(6) + (7) +**




| | |
|--|-----------|
| | x1 |
| | x1 |



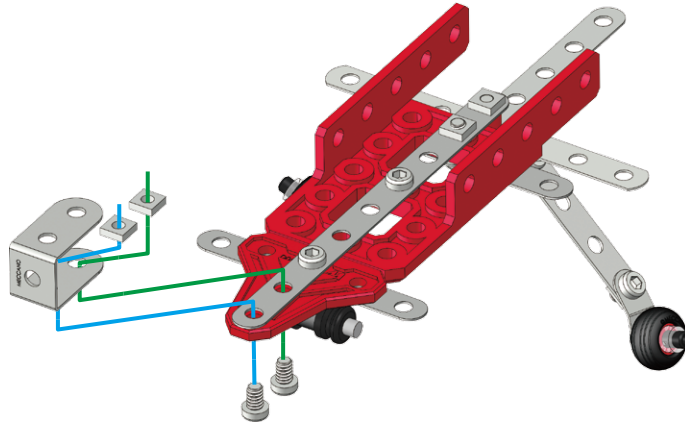
| | |
|--|------------|
| | 1:1 |
|--|------------|







9

-  x1
-  | 5,8 mm | x2
15/64"
-  x2

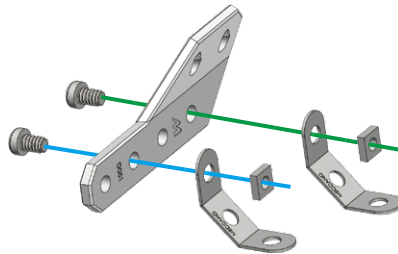
-  S1 | 1:1






10

-  x1
-  x2
-  | 5,8 mm | x2
15/64"
-  x2

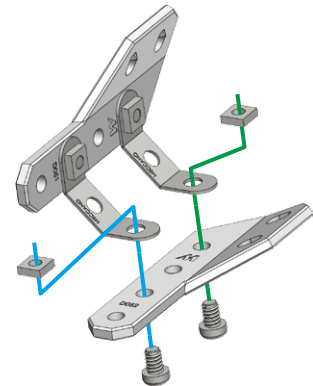
-  S1 | 1:1

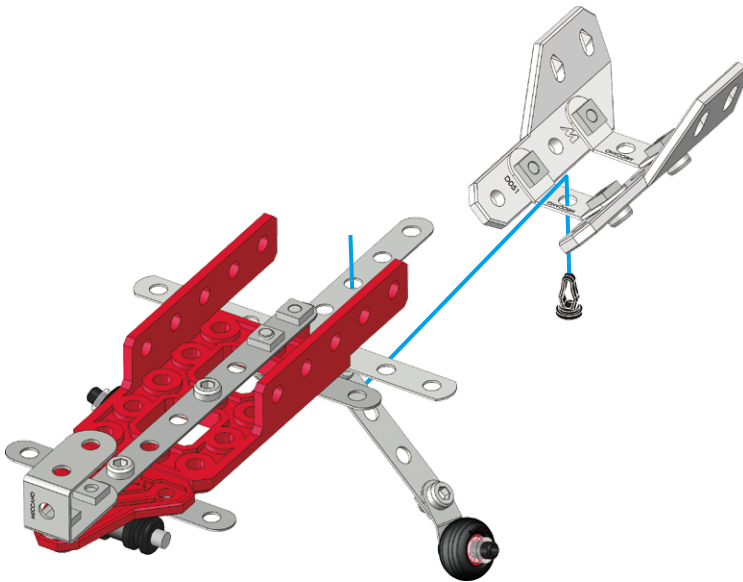
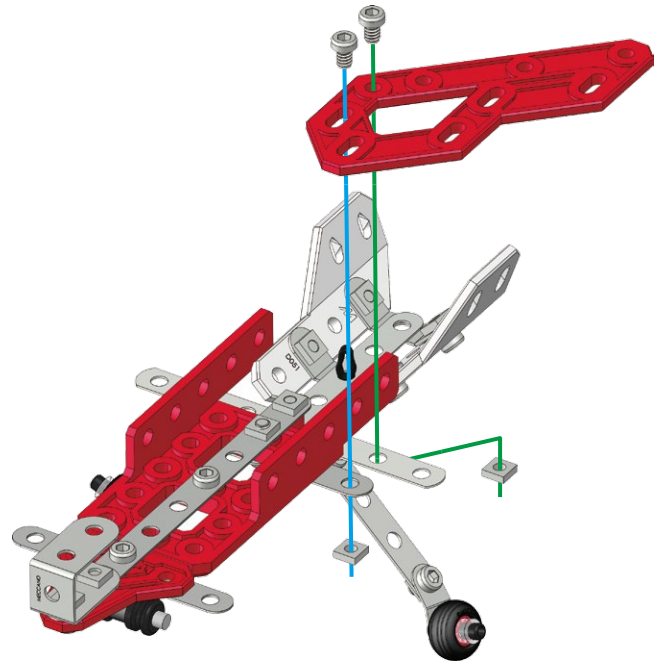
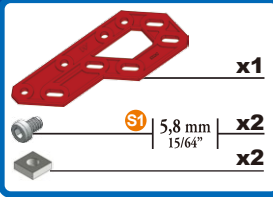


11





-  x1
-  | 5,8 mm | x2
15/64"
-  x2

-  S1 | 1:1

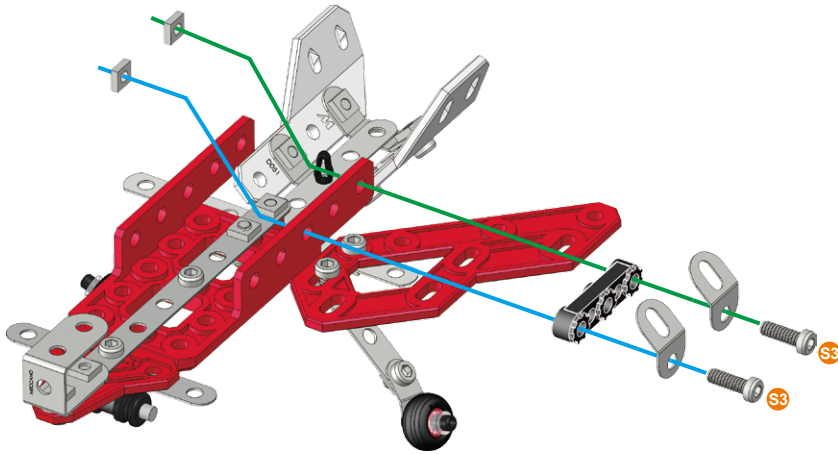


12**9 + 11 +****13**




14

| | |
|---|----|
|  | x1 |
|  | x2 |
|  | x2 |
|  | x2 |

| | | |
|---|----|-----|
|  | S3 | 1:1 |
|---|----|-----|

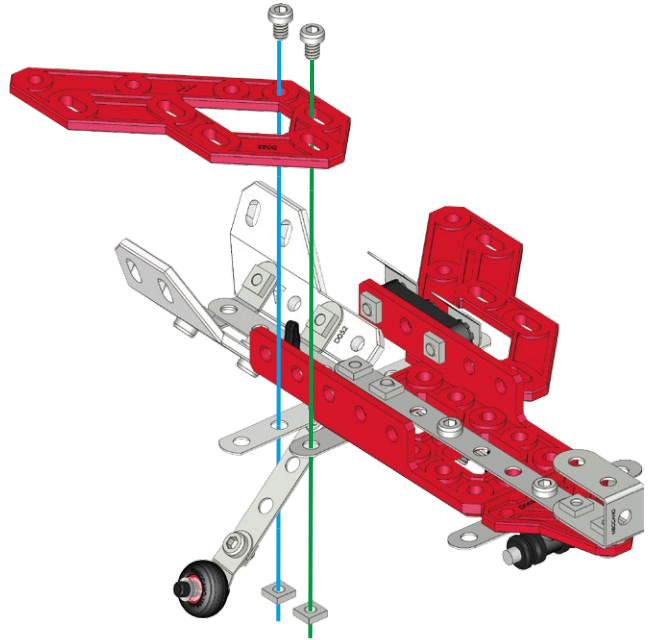


15





| | |
|---|----|
|  | x1 |
|  | x2 |
|  | x2 |



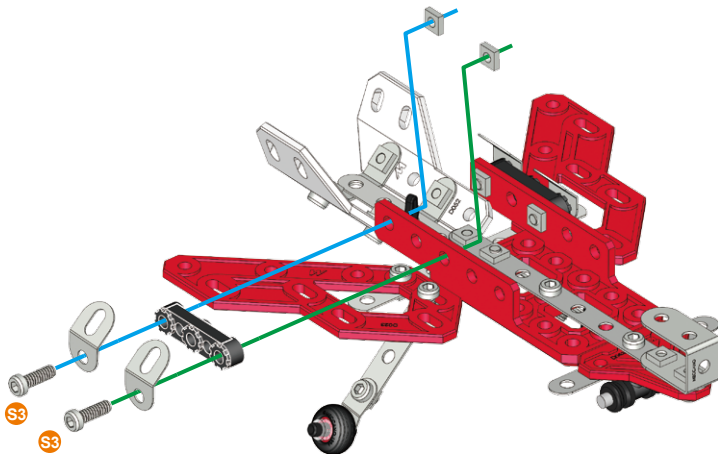
| | | |
|---|----|-----|
|  | S1 | 1:1 |
|---|----|-----|






16

-  **x1**
-  **x2**
-  | 12 mm | **x2**
1/2"
-  **x2**

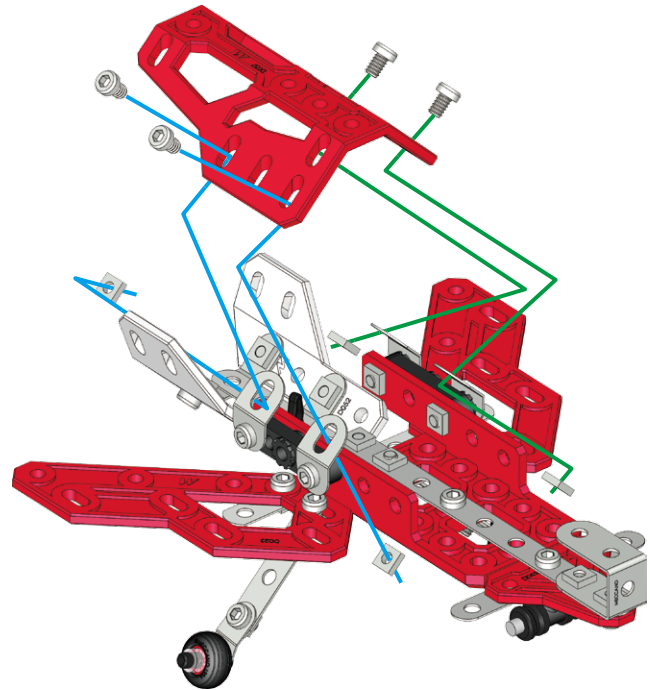
-  **S3** | **1:1**



17

-  **x1**
-  | 5,8 mm | **x4**
15/64"
-  **x4**

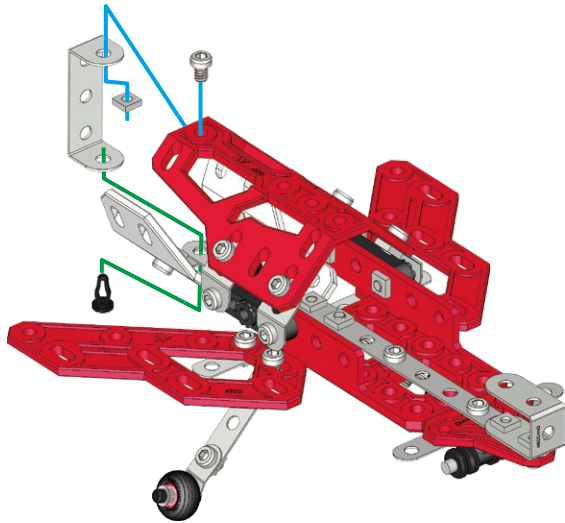
-  **S1** | **1:1**



18

| | |
|--|----|
| | x1 |
| | x1 |
| | x1 |
| | x1 |

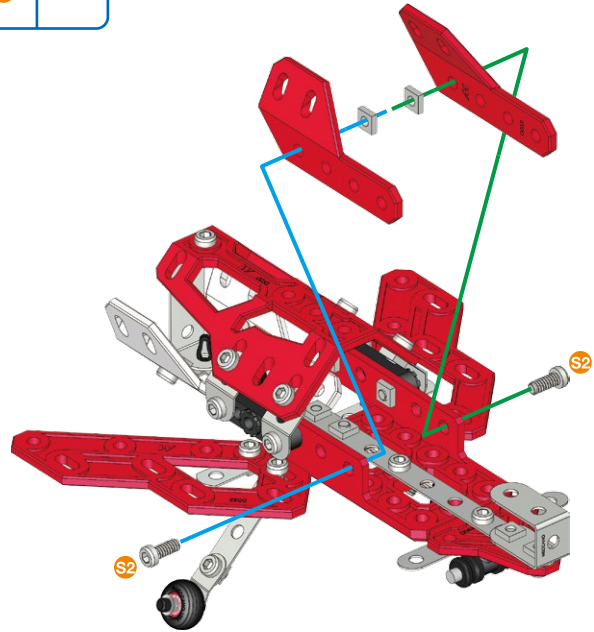
| | | |
|--|----|-----|
| | S1 | 1:1 |
|--|----|-----|





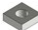
19

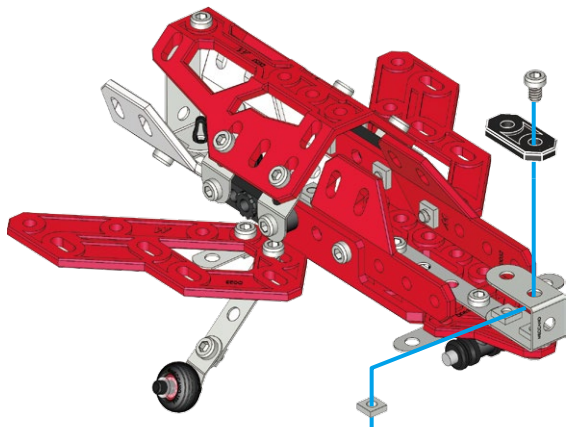
| | |
|--|----|
| | x1 |
| | x1 |
| | x2 |
| | x2 |

| | | |
|--|----|-----|
| | S2 | 1:1 |
|--|----|-----|






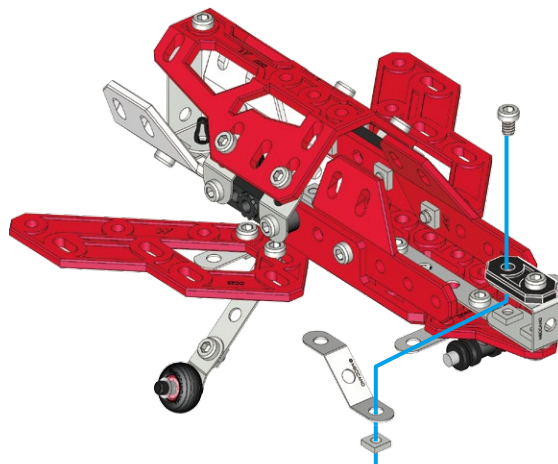
20

-  **x1**
-  **S1** | 5,8 mm | **x1**
15/64"
-  **x1**



21

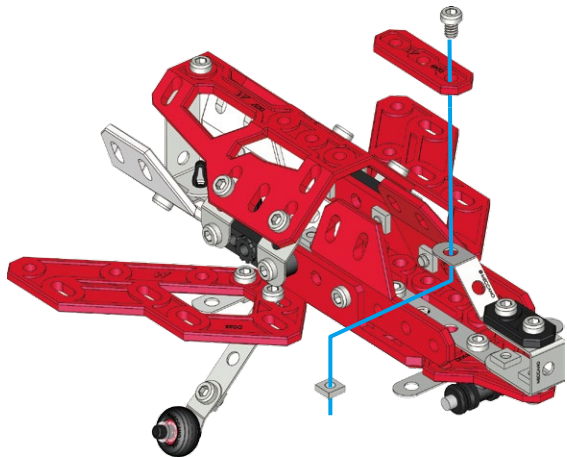
-  **x1**
-  **S1** | 5,8 mm | **x1**
15/64"
-  **x1**



22

| | |
|--|----|
| | x1 |
| | x1 |
| | x1 |

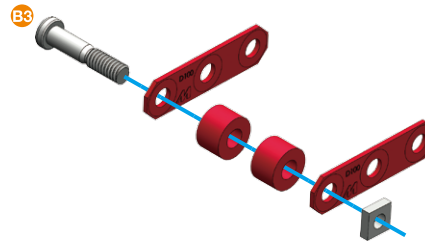
| | | |
|--|----|-----|
| | S1 | 1:1 |
|--|----|-----|



23

| | | |
|--|----|----|
| | | x2 |
| | B3 | x1 |
| | B3 | x1 |
| | x2 | |

| | | |
|--|------|-----|
| | B3 | 1:1 |
| | A238 | 1:1 |

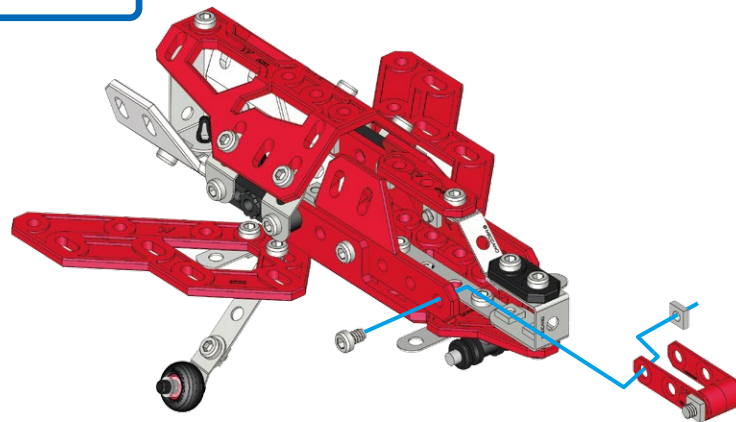


24

22 + 23 +

| | | | |
|--|----|--------|----|
| | S1 | 5,8 mm | x1 |
| | S1 | 15/64" | x1 |

| | | |
|--|----|-----|
| | S1 | 1:1 |
|--|----|-----|

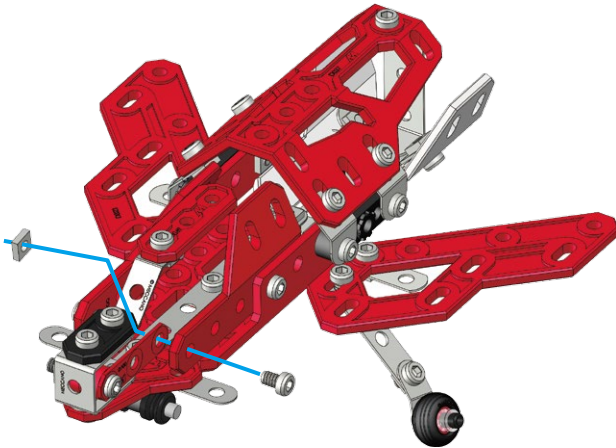


25





| | | |
|---|------------------|----|
|  | 5,8 mm 15/64" | x1 |
|  | | x1 |



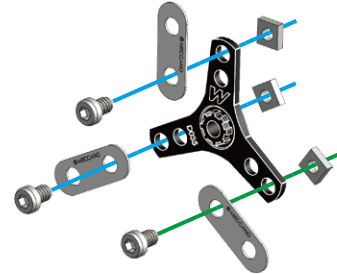
| | |
|---|-----|
|  | 1:1 |
|---|-----|



26






| | | |
|---|------------------|----|
|  | | x1 |
|  | | x3 |
|  | 5,8 mm 15/64" | x3 |
|  | | x3 |

| | |
|---|-----|
|  | 1:1 |
|---|-----|

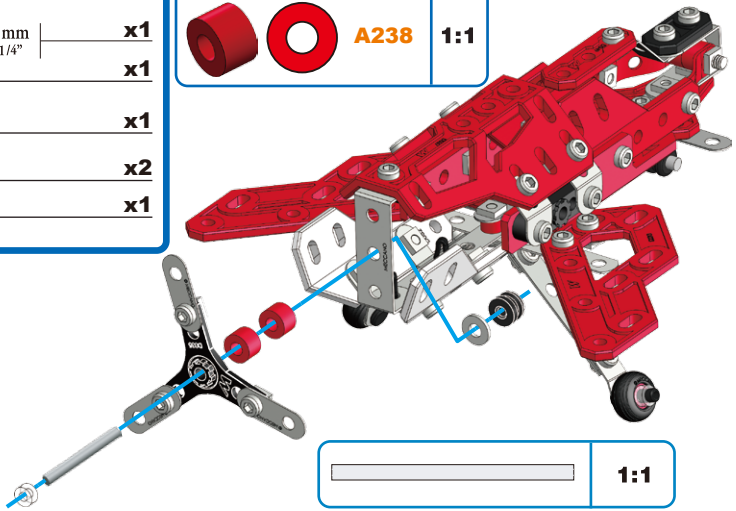



27

(25) + (26) +

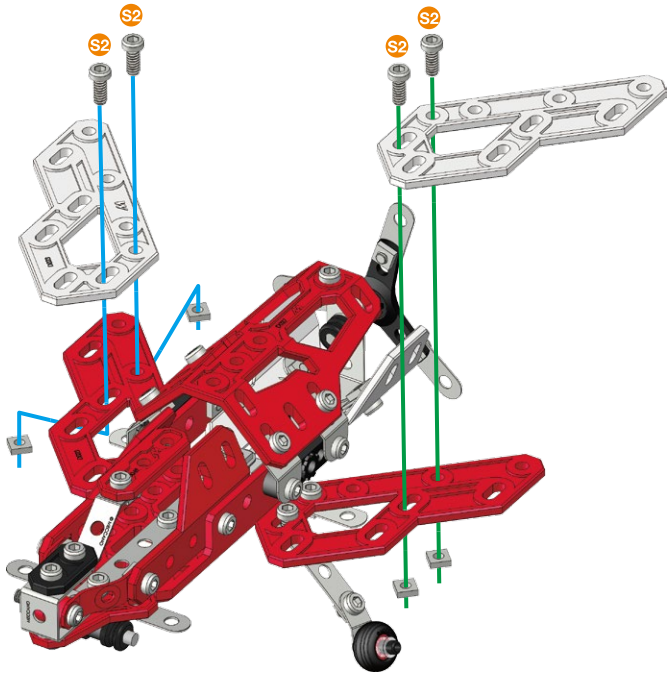
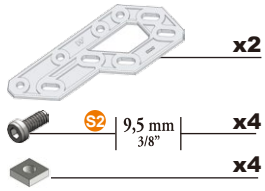
| | | |
|---|-----------------|----|
|  | 32 mm 1 1/4" | x1 |
|  | | x1 |
|  | | x1 |
|  | | x2 |
|  | | x1 |

| | | | |
|---|---|------|-----|
|  |  | A238 | 1:1 |
|---|---|------|-----|

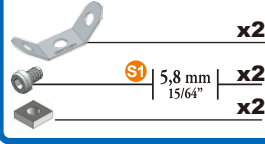


| | |
|---|-----|
|  | 1:1 |
|---|-----|





28



29



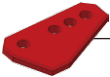



30

-  **x1**
-  **x1**
-  **S1** | 5,8 mm | **x2**
15/64"
-  **x2**

-  **S1** | **1:1**



31

-  **x2**
-   5,8 mm | 15/64" **x2**
-  **x2**

-   **1:1**

