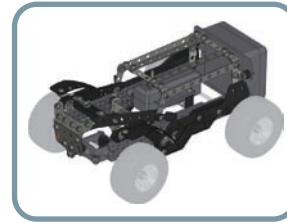


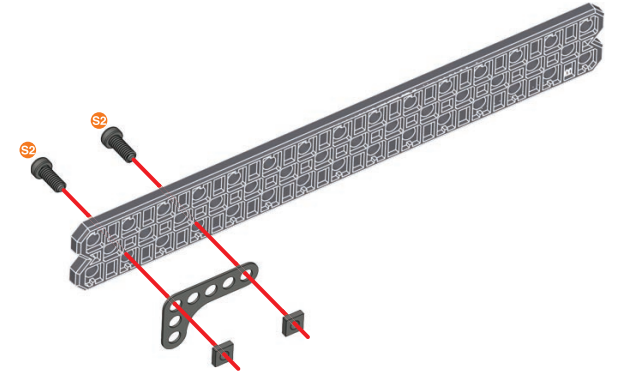
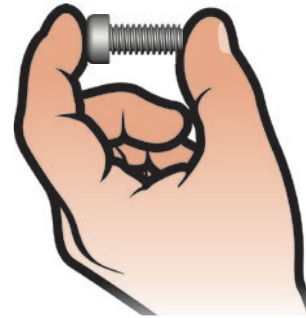


1

| | |
|--|-----------|
| | x1 |
| | x1 |
| | x2 |
| | x2 |



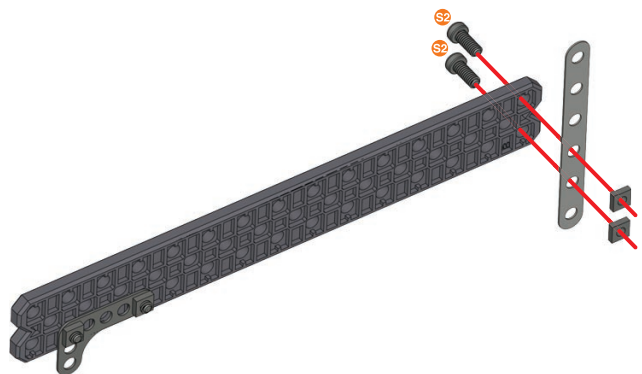
| | | |
|--|-----------|------------|
| | S2 | 1:1 |
|--|-----------|------------|



2

| | |
|--|-----------|
| | x1 |
| | x2 |
| | x2 |

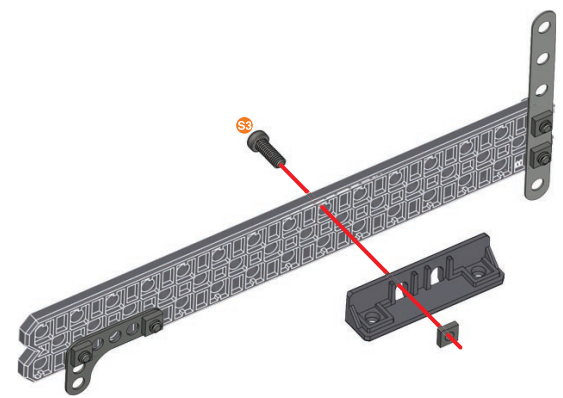
| | | |
|--|-----------|------------|
| | S2 | 1:1 |
|--|-----------|------------|



3

| | |
|--|-----------|
| | x1 |
| | x1 |
| | x1 |

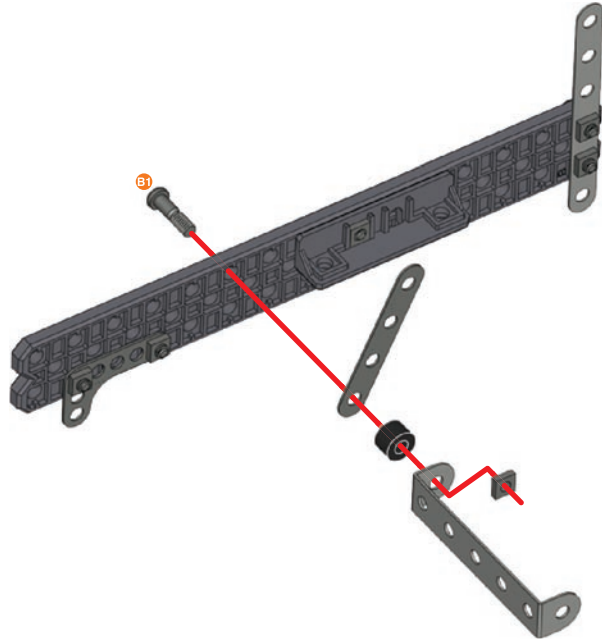
| | | |
|--|-----------|------------|
| | S3 | 1:1 |
|--|-----------|------------|



4

| | |
|--|----|
| | x1 |
| | x1 |
| | x1 |
| | x1 |
| | x1 |

| | |
|--|-----|
| | 1:1 |
|--|-----|



5

| | |
|--|----|
| | x1 |
| | x1 |
| | x1 |

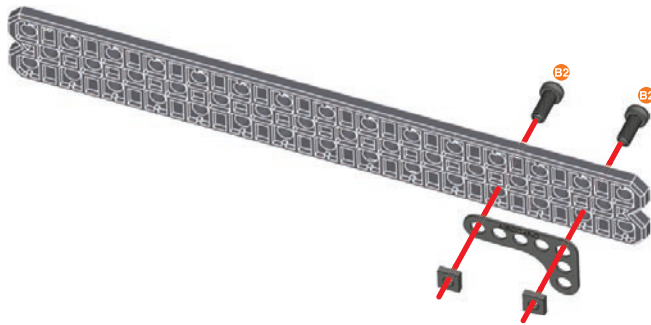
| | |
|--|-----|
| | 1:1 |
|--|-----|



6

| | |
|--|----|
| | x1 |
| | x1 |
| | x2 |
| | x2 |

| | |
|--|-----|
| | 1:1 |
|--|-----|






7


| | |
|--|----|
| | x1 |
| | x2 |
| | x2 |

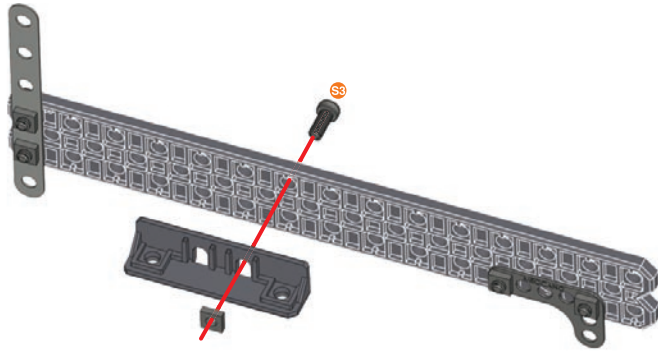
| | |
|--|-----|
| | 1:1 |
|--|-----|







8


| | |
|--|-----------|
|  | x1 |
|  12 mm x1 | |
|  | x1 |

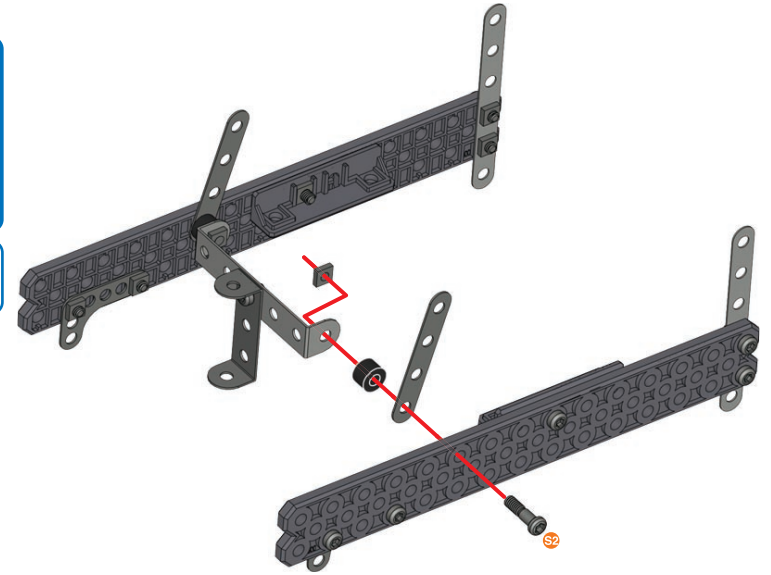
| | |
|--|------------|
|  | 1:1 |
|--|------------|






9 **5 + 8 +**


| | |
|---|-----------|
|  | x1 |
|  | x1 |
|  14,7 mm x1 | |
|  | x1 |

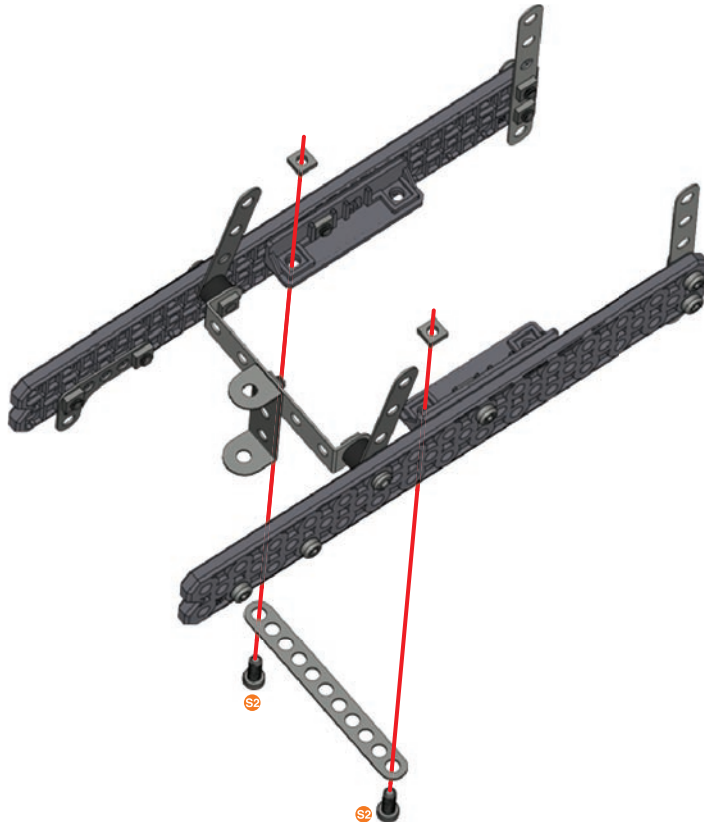
| | |
|---|------------|
|  | 1:1 |
|---|------------|






10


| | |
|---|-----------|
|  | x1 |
|  9,5 mm x2 | |
|  | x2 |

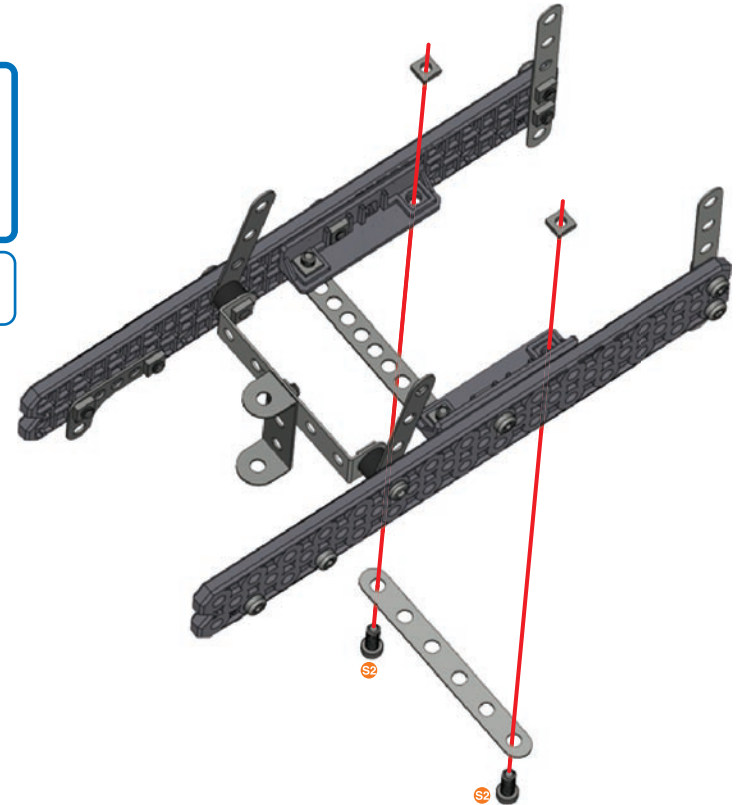
| | |
|---|------------|
|  | 1:1 |
|---|------------|









11



| | |
|--|-----------|
|  | x1 |
|  9,5 mm x2 | |
|  | x2 |

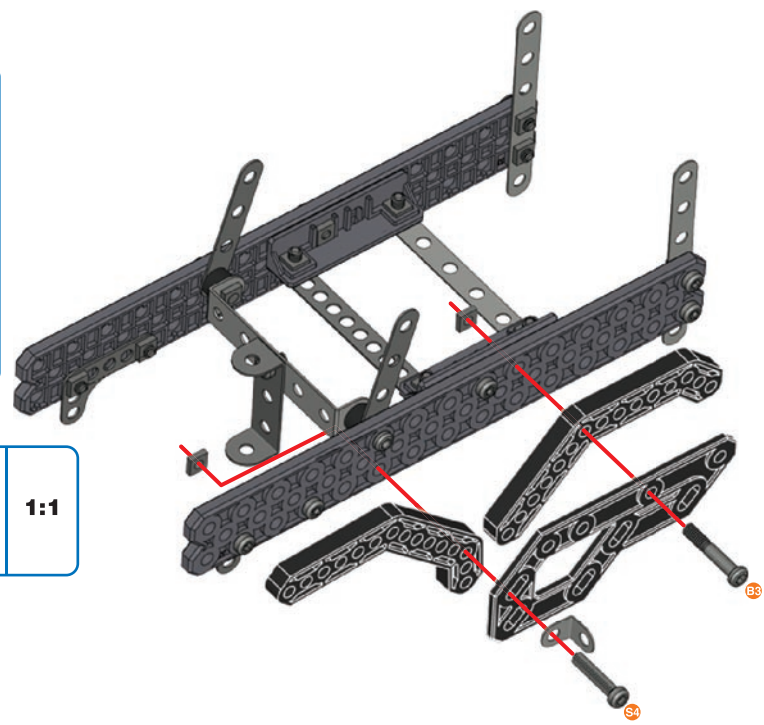
| | |
|--|------------|
|  | 1:1 |
|--|------------|






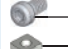

12



-  **x2**
-  **x1**
-  **x1**
-  | 23 mm | **x1**
15/16"
-  | 19 mm | **x1**
3/4"
-  **x2**

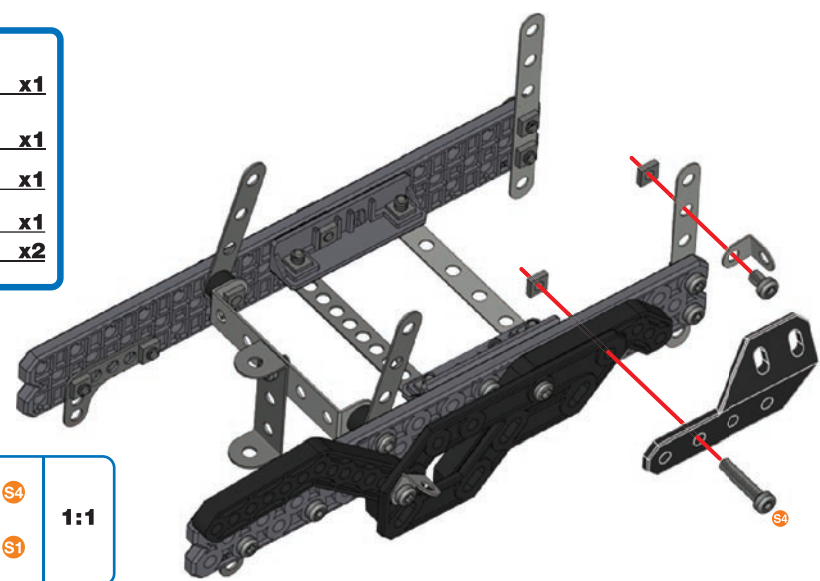
-  **B3**
-  **S4**
- 1:1**




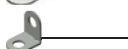



13

-  **x1**
-  **x1**
-  | 19 mm | **x1**
3/4"
-  | 5,8 mm | **x1**
15/64"
-  **x2**

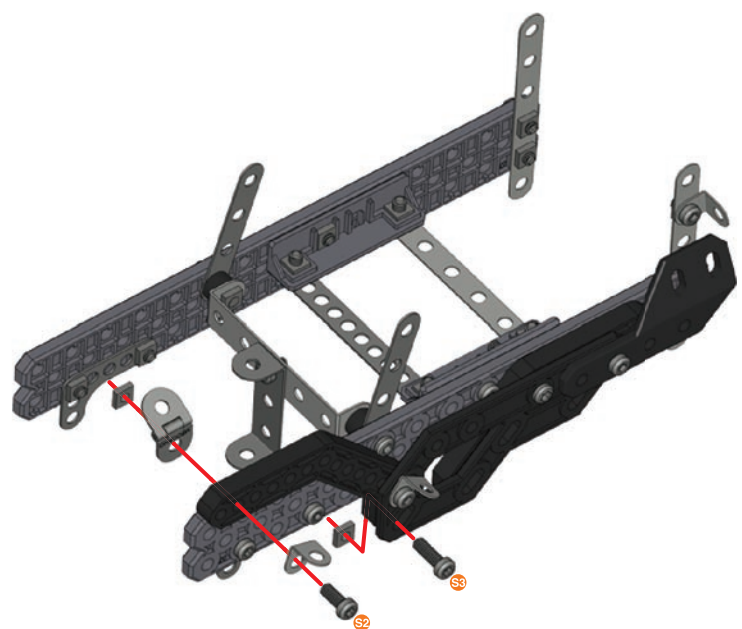
-  **S4**
-  **S1**
- 1:1**







14

-  **x1**
-  **x1**
-  | 12 mm | **x1**
1/2"
-  | 9,5 mm | **x1**
3/8"
-  **x2**

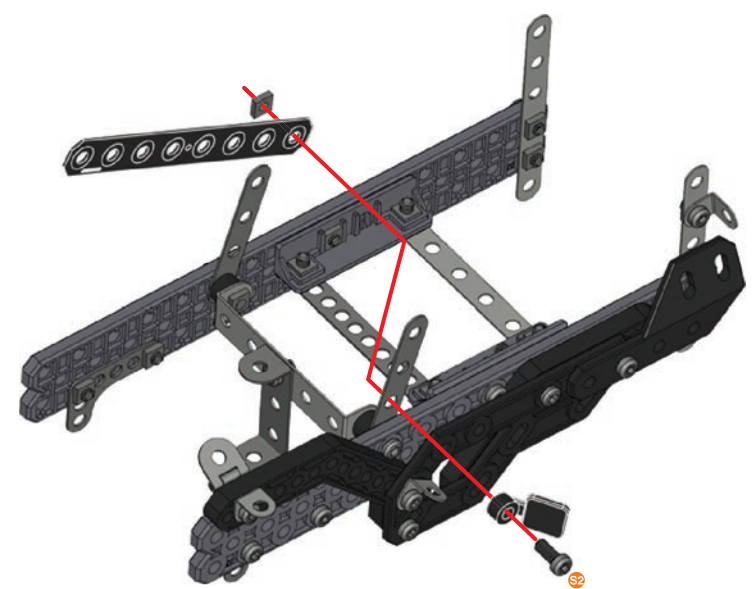
-  **S3**
-  **S2**
- 1:1**






15

-  **x1**
FLEXIBLE
-  **x1**
-  | 9,5 mm | **x1**
3/8"
-  **x1**

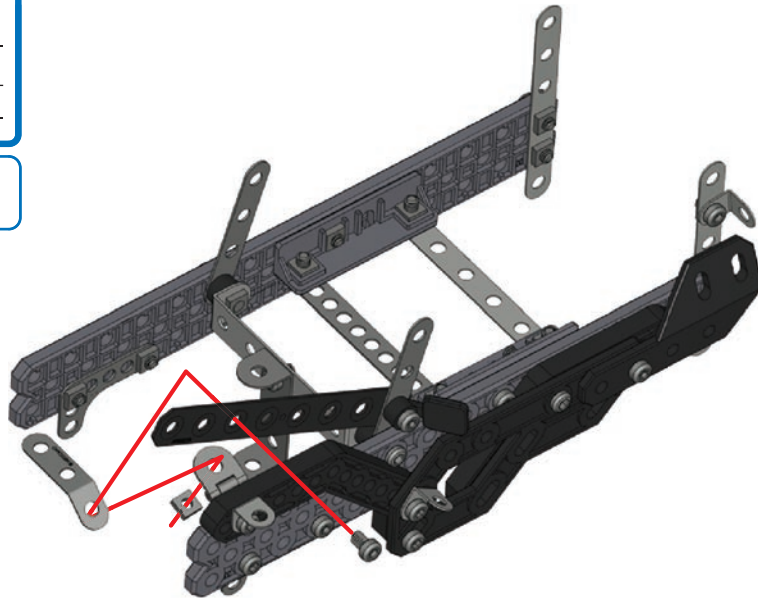
-  **S1**
- 1:1**






16

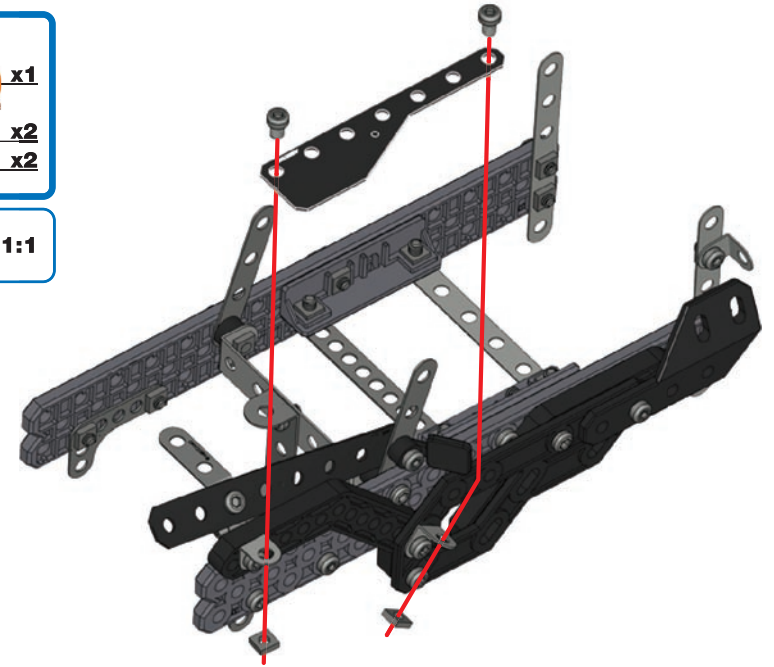
| | |
|--|-----------|
|  | x1 |
|  | x1 |
|  | x1 |







| | | |
|--|-----------|------------|
|  | S1 | 1:1 |
|--|-----------|------------|



**17**

| | |
|---|-----------|
|  | x1 |
|  | x2 |
|  | x2 |






| | | |
|---|-----------|------------|
|  | S1 | 1:1 |
|---|-----------|------------|



**18**

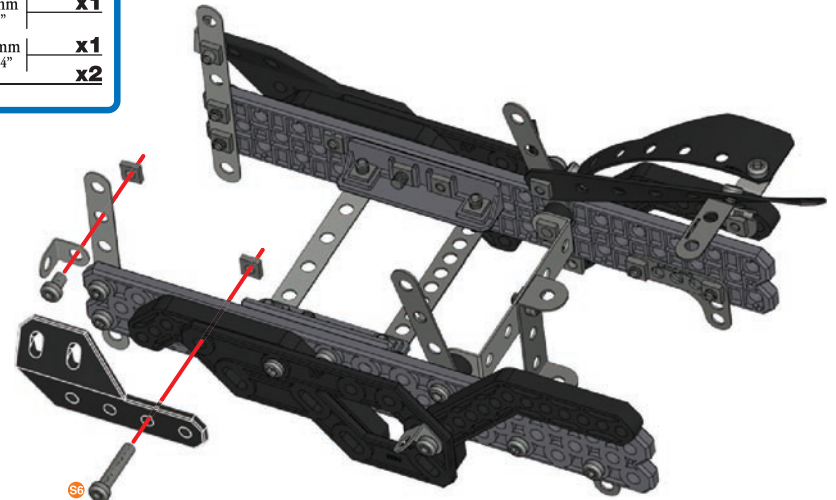
| | |
|--|-----------|
|  | x2 |
|  | x1 |
|  | x1 |
|  | x1 |
|  | x1 |
|  | x2 |

| | | |
|--|-----------|------------|
|  | B3 | 1:1 |
|  | S4 | |






**19**



| | |
|---|-----------|
|  | x1 |
|  | x1 |
|  | x1 |
|  | x1 |
|  | x2 |

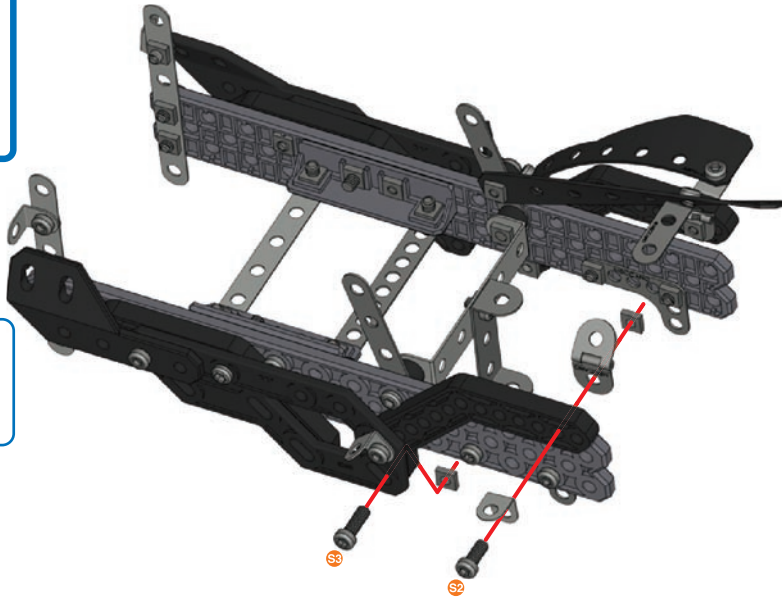
| | | |
|---|-----------|------------|
|  | S4 | 1:1 |
|  | S1 | |








20

| | | |
|--|----------------|-----------|
|  | | x1 |
|  | | x1 |
|  | 12 mm 1/2" | x1 |
|  | 9,5 mm 3/8" | x1 |
|  | | x2 |

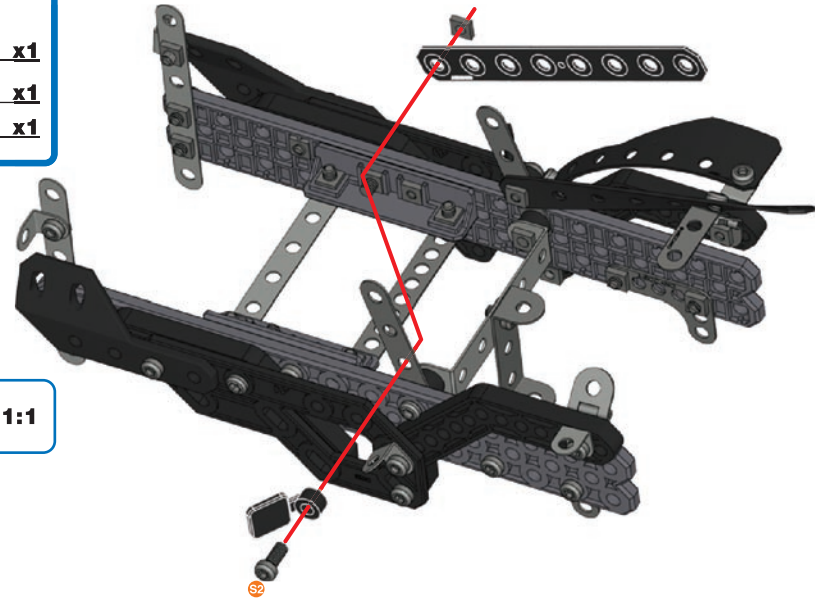
| | | |
|--|----|------------|
|  | S3 | 1:1 |
|  | S2 | |






21

| | | |
|---|---|-----------|
|  |  | x1 |
|  | | x1 |
|  | 9,5 mm 3/8" | x1 |
|  | | x1 |

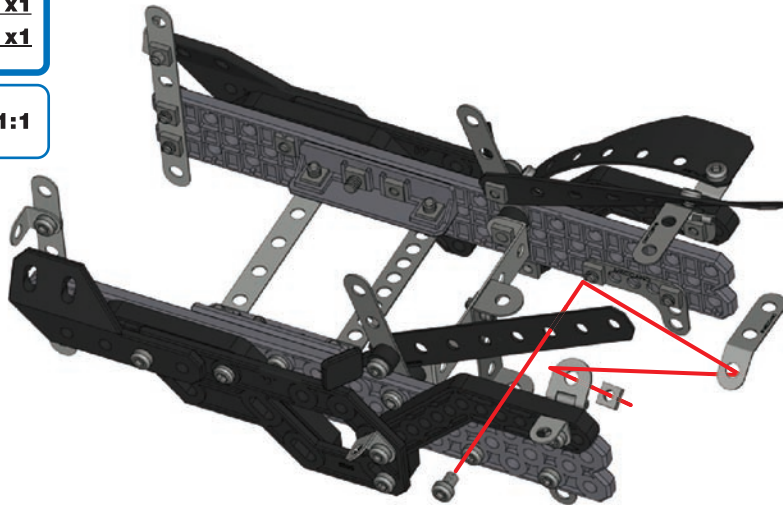
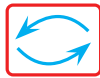
| | | |
|---|----|------------|
|  | S2 | 1:1 |
|---|----|------------|







22

| | | |
|---|------------------|-----------|
|  | | x1 |
|  | 5,8 mm 15/64" | x1 |
|  | | x1 |

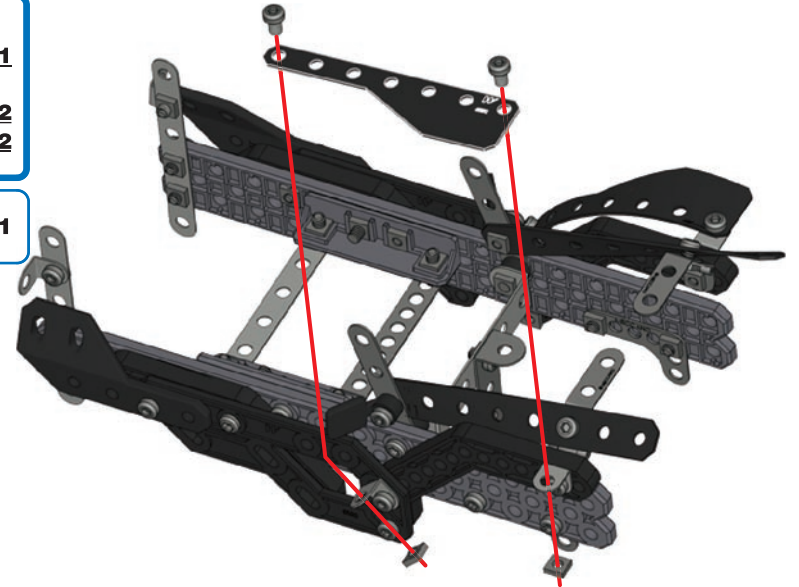
| | | |
|--|----|------------|
|  | S1 | 1:1 |
|--|----|------------|






23

| | | |
|---|---|-----------|
|  |  | x1 |
|  | 5,8 mm 15/64" | x2 |
|  | | x2 |

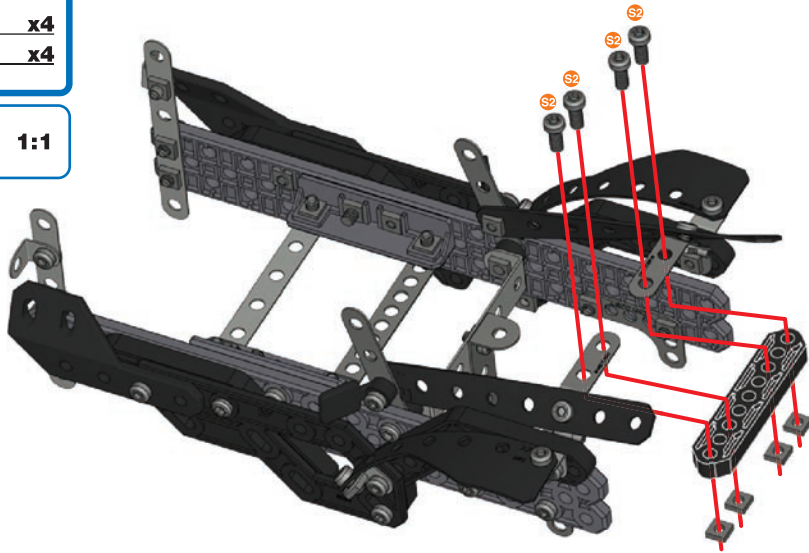
| | | |
|---|----|------------|
|  | S1 | 1:1 |
|---|----|------------|






24

-  x1
-  9,5 mm | 3/8" x4
-  x4

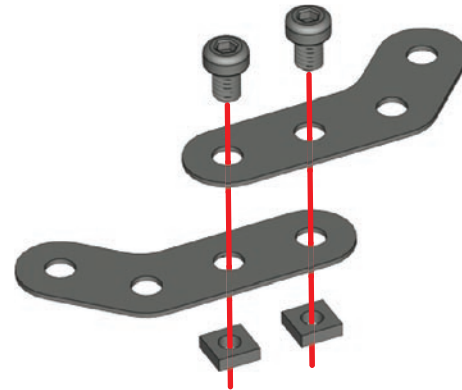
-  S2 1:1






25

-  x2
-  5,8 mm | 15/64" x2
-  x2

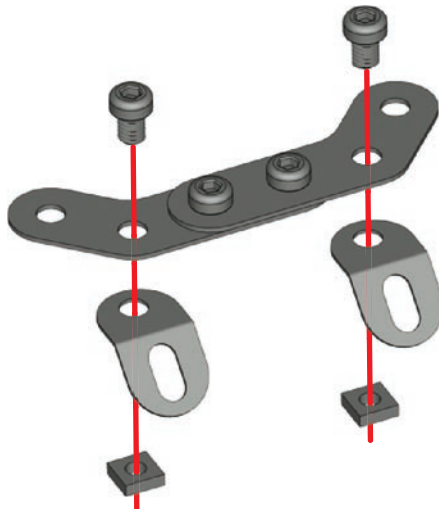
-  S1 1:1







26

-  x2
-  5,8 mm | 15/64" x2
-  x2

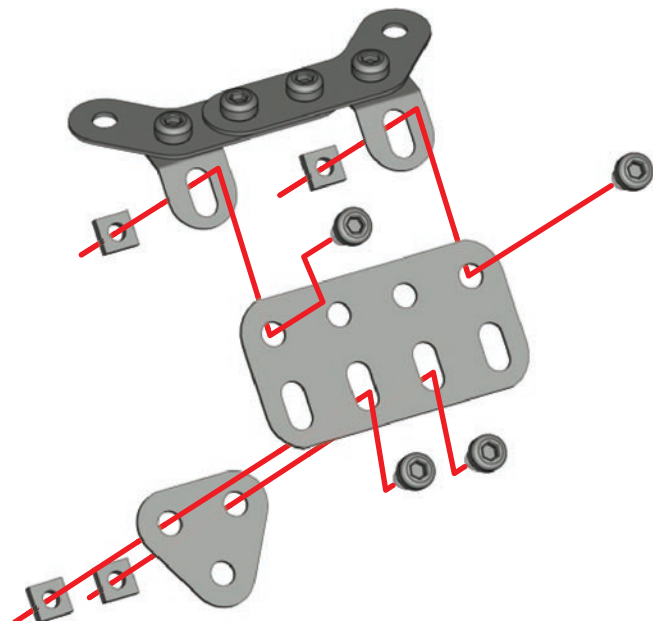
-  S1 1:1



27

-  x1
-  x1
-  5,8 mm | 15/64" x4
-  x4

-  S1 1:1

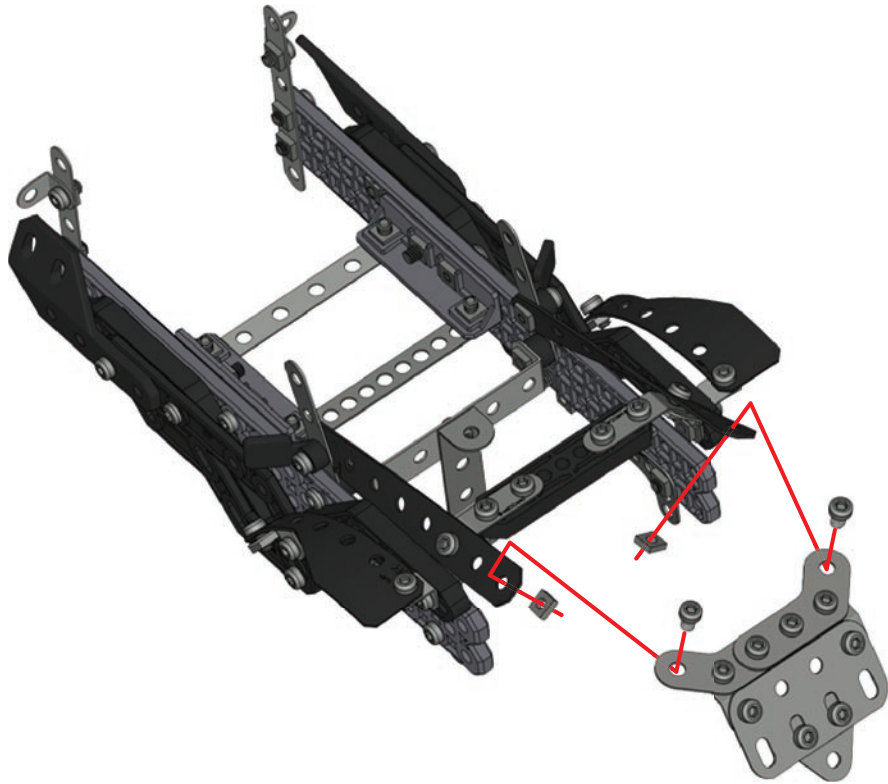


28

S1 5,8 mm | x2
15/64"

x2

S1 1:1



29

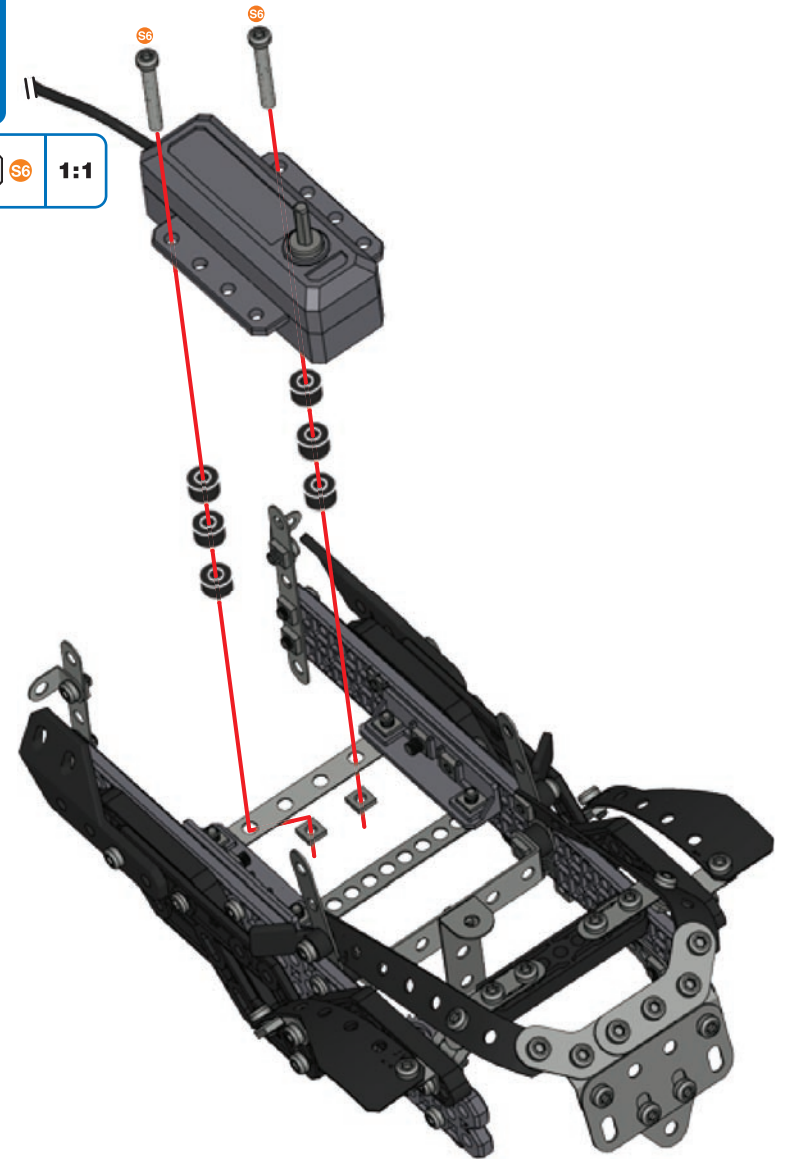
x1

x6

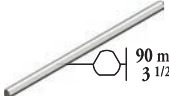




S6 28 mm | x2
1 1/8"

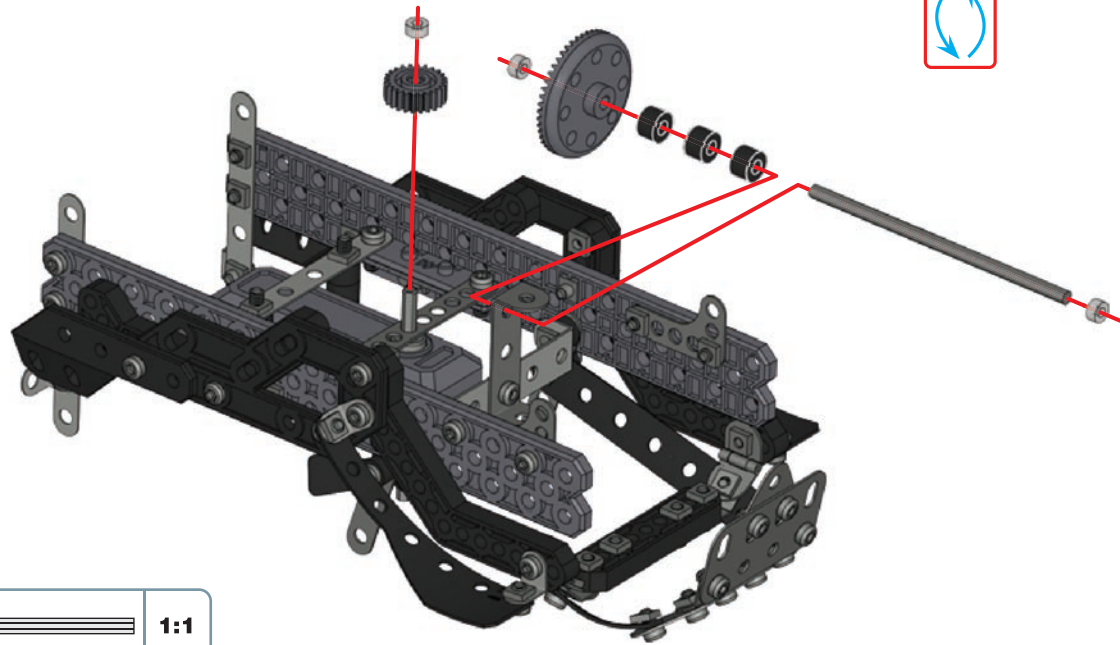
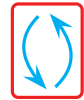
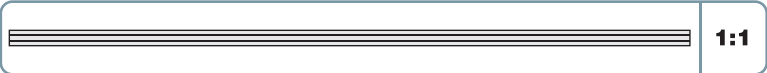
x2

S6 1:1







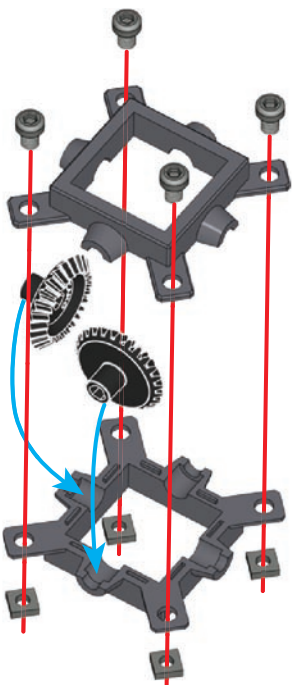
30

-  90 mm | 3 1/2" | **x1**
-  **x1**
-  **x1**
-  **x3**
-  **x3**



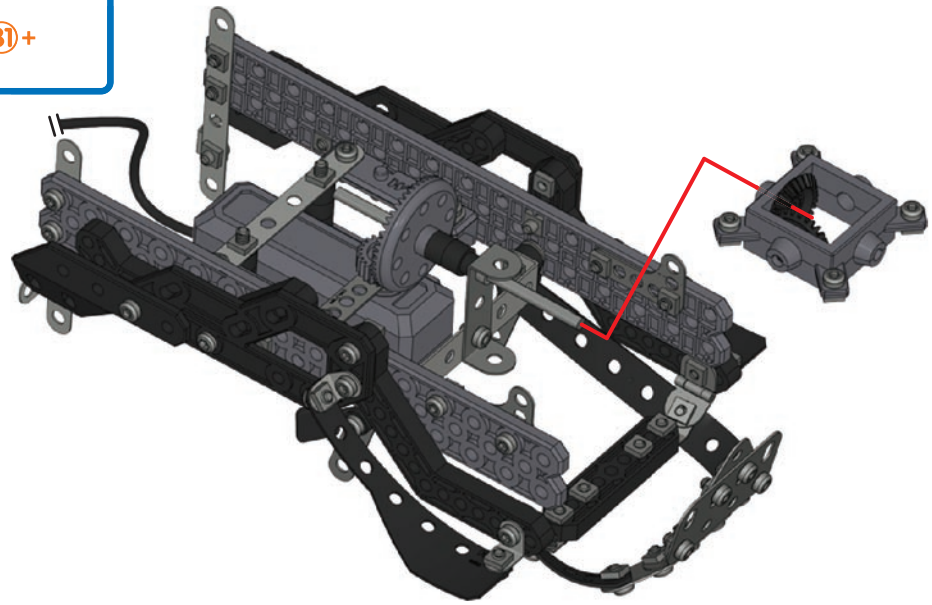
31

-  **x2**
-  **x2**
-  S1 | 5,8 mm | 15/64" | **x4**
-  **x4**







32

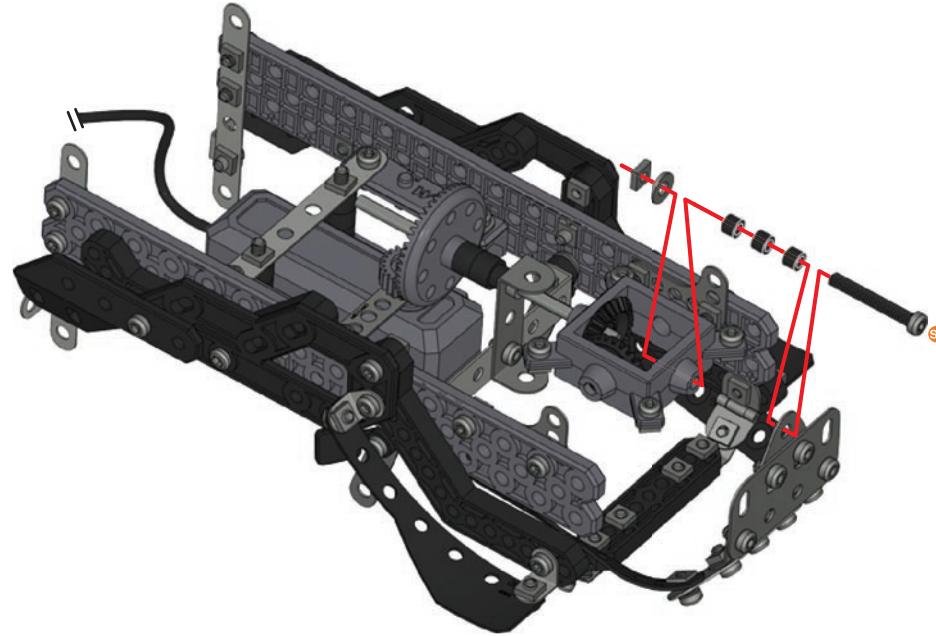
30 + 31 +



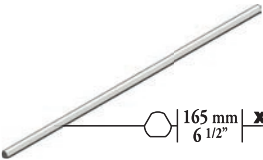
33

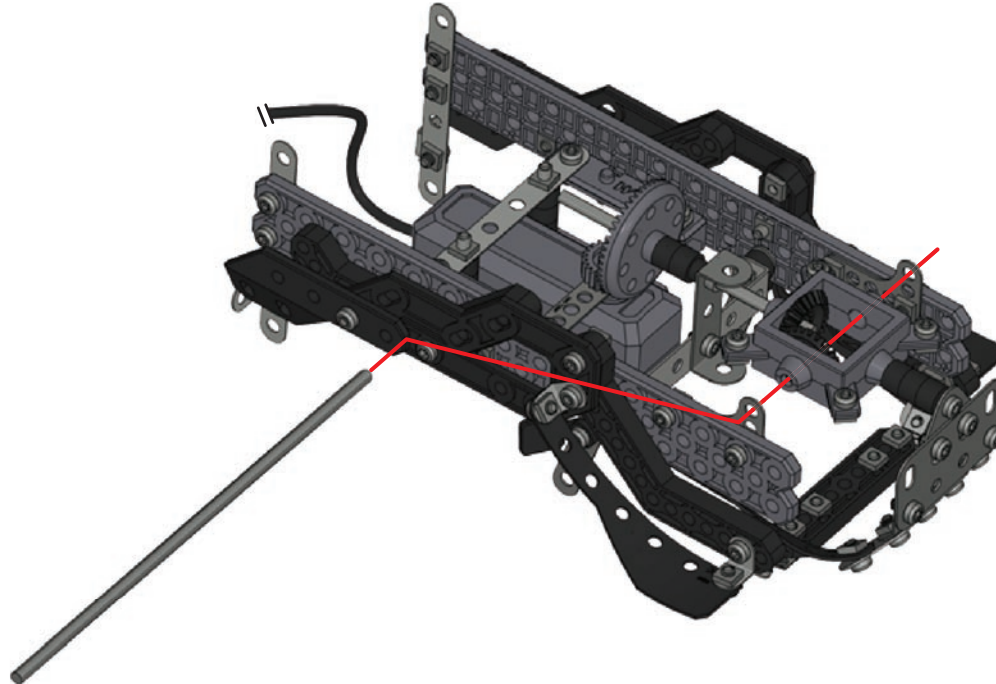
-  x3
-  28 mm | 1 1/8" | x1
-  x1
-  x1


-   1:1







34

-  165 mm | 6 1/2" | x1

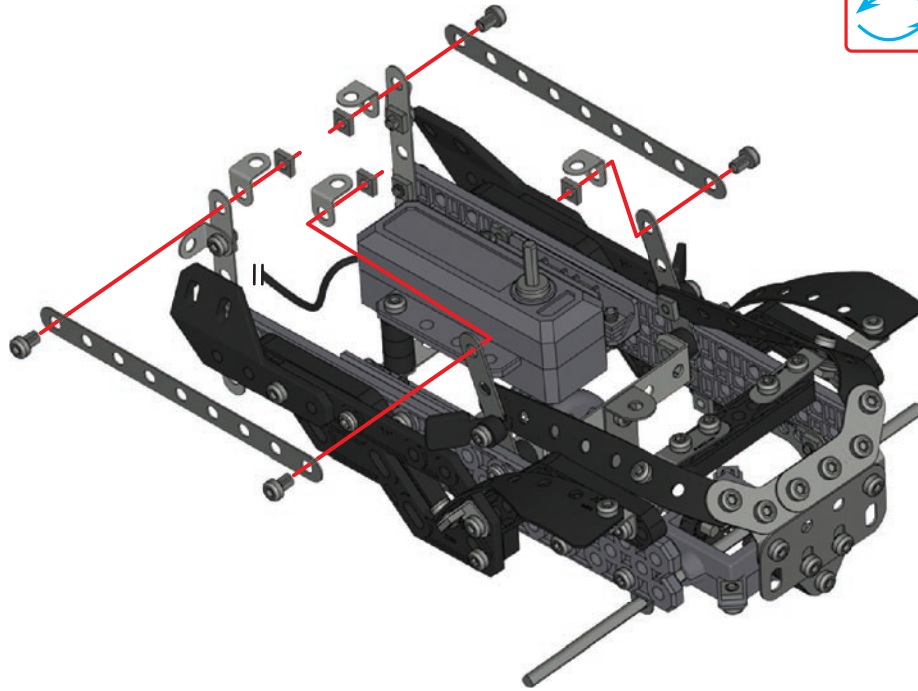


-  1:1




35

-  x2
-  x4
-  5,8 mm | 15/64" x4
-  x4

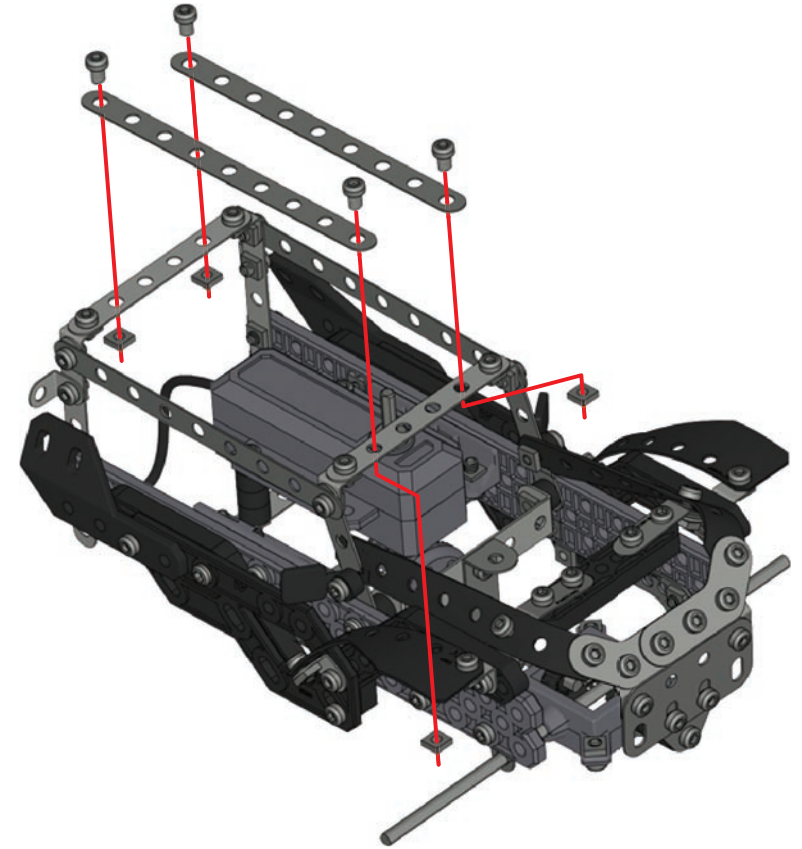
| | | |
|--|---|-----|
|  |  | 1:1 |
|--|---|-----|






37

-  x2
-  5,8 mm | 15/64" x4
-  x4

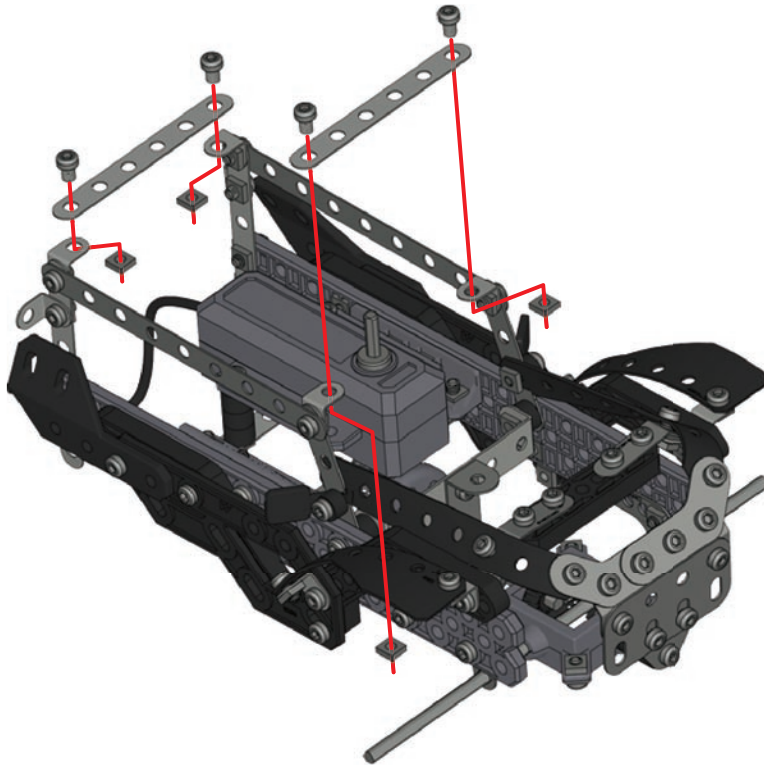
| | | |
|---|---|-----|
|  |  | 1:1 |
|---|---|-----|







36

-  x2
-  5,8 mm | 15/64" x4
-  x4

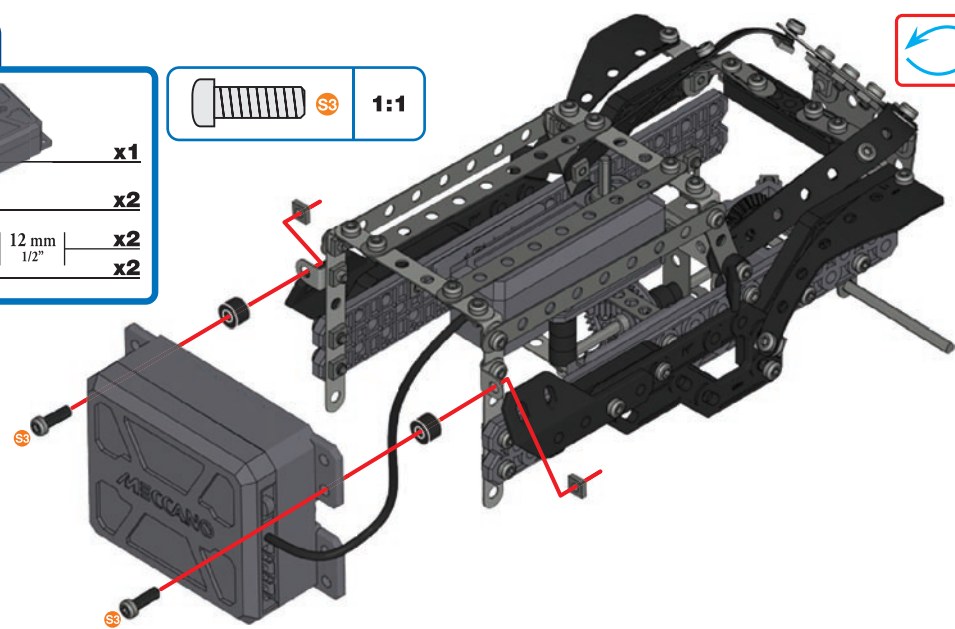
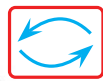
| | | |
|--|---|-----|
|  |  | 1:1 |
|--|---|-----|





38

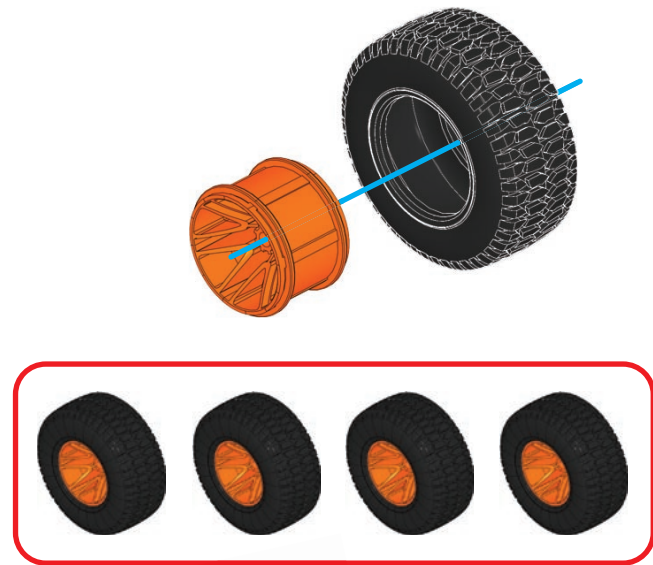
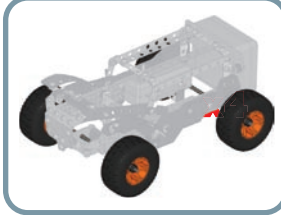
-  x1
-  x2
-  12 mm | x2
-  1/2" | x2

-  S3 | 1:1



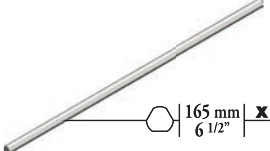



39

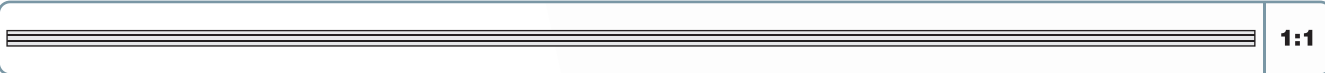
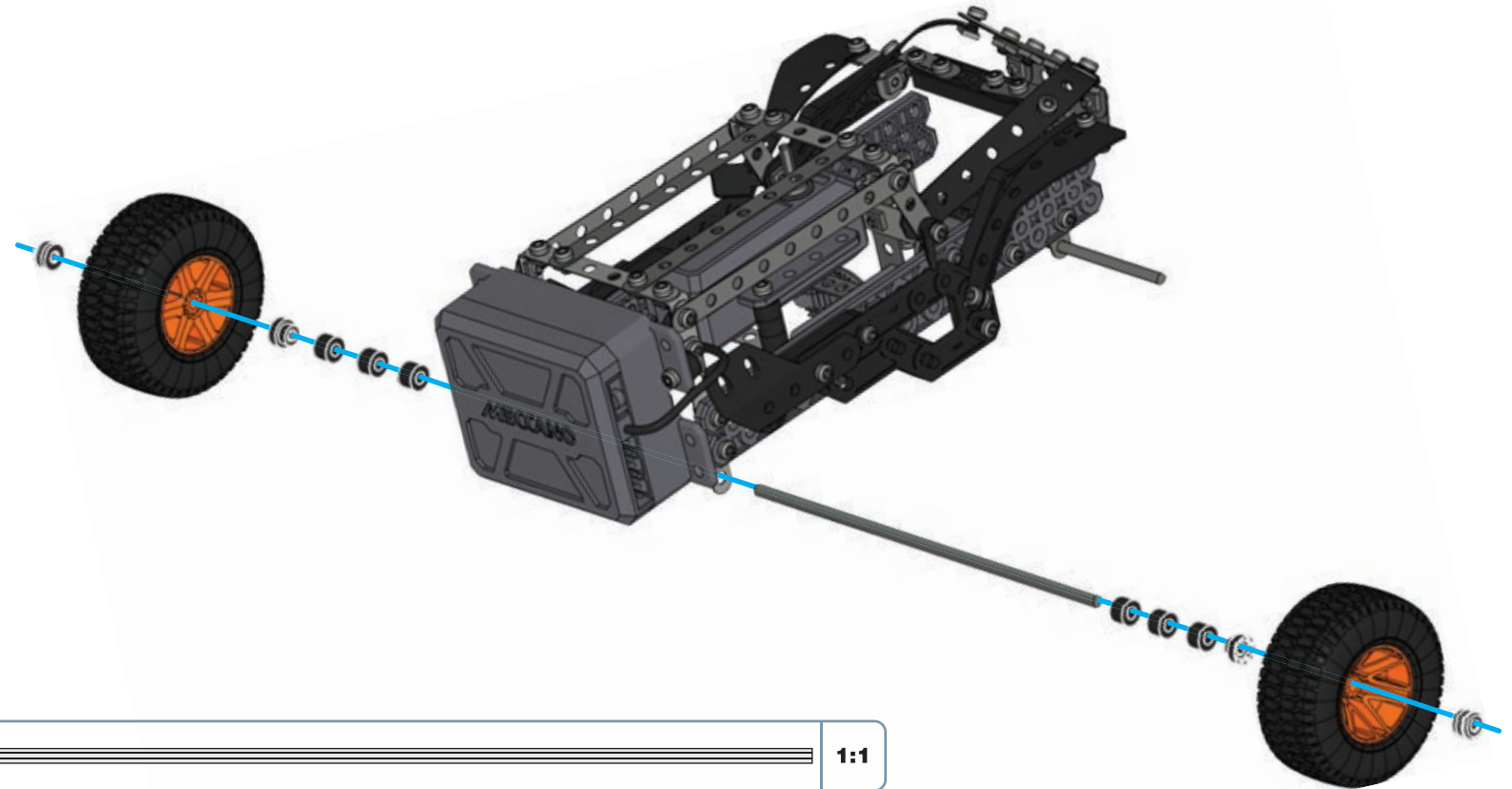
-  x4
-  x4



40

38 + 39 +




-  165 mm | x1
-  x2
-  x2
-  x6



1:1

41

39 + 40 +

-  x2
-  x2
-  x6

